

PORTE GRAND TRAFIC  
KL-GT



PRODUIT

KL-GT



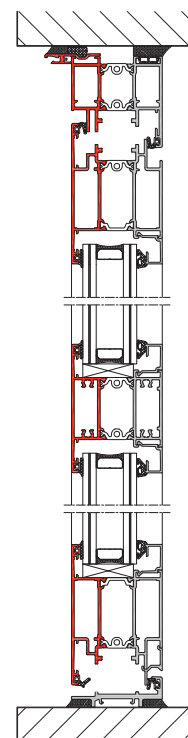
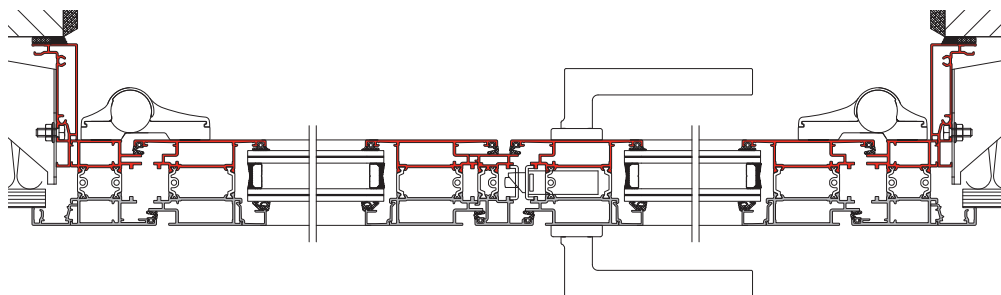
## DESCRIPTIF TECHNIQUE

- Dormant et ouvrants épaisseur 60 mm, à rupture de pont thermique complète sauf seuil porte grand trafic à l'anglaise et seuil plat, assemblés à coupes d'onglet.
- Dormant avec possibilité de couvre-joint et tapée rapportés.
- Ouverture à la française et à l'anglaise.
- Étanchéité entre dormant et ouvrant assurée par deux joints de battement.
- Paumelles en applique ou paumelles à clamer (option) permettant de régler la compression, l'aplomb et la hauteur de l'ouvrant.
- Fermeture à relevage multipoints avec crochets.
- Offre d'accessoires complète : ferme portes, anti-panique, crémone pompiers, gâche électrique, ventouse électromagnétique, anti-pince doigts niveau 1 ou 2.
- Large choix de poignées et barres de tirage.
- Vitrage simple 8 ou 10 mm ou vitrage isolant de 24, 30, 36, 42 ou 48 mm avec intercalaire noir et remplissage argon.



## COUPES TECHNIQUES

- Porte à l'anglaise deux vantaux.



RETROUVEZ TOUTES NOS COUPES TECHNIQUES SUR [WWW.K-LINE.FR](http://WWW.K-LINE.FR), RUBRIQUE MISE EN ŒUVRE.

## PERFORMANCES

Classement AEV : A\*3 E\*5B V\*A2

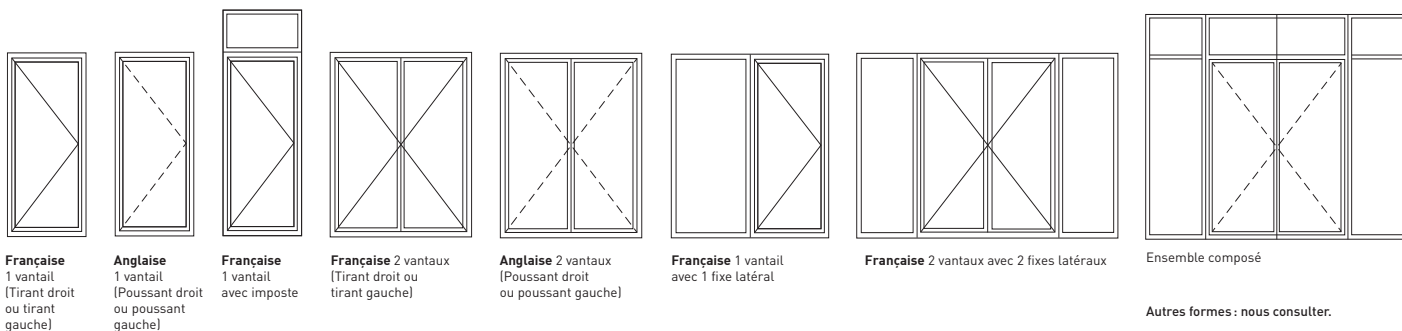
CONTRIBUE À UN ISOLEMENT DE FAÇADE DE	VITRAGE ISOLANT	FORMAT	Ug (W/m <sup>2</sup> .K)	Ud (W/m <sup>2</sup> .K)	FACTEUR SOLAIRE S <sub>cw</sub>	FACTEUR DE TRANSMISSION LUMINEUSE TLw
35 dB	44.2 / ALU argon 20 / TBE 44.2	1 VANTAIL *	1.1	1,9 <sup>(1)</sup>	0,43	55%
		2 VANTAUX **	1.1	2,0	0,43	54%
35 dB	44.2 / WE argon 20 / TBE 44.2	1 VANTAIL *	1.1	1,8 <sup>(2)</sup>	0,43	55%
		2 VANTAUX **	1.1	1,9	0,43	54%
38 dB	33.1 S / WE argon 16 / TBE 44.2	1 VANTAIL *	1.1	1,8 <sup>(2)</sup>	0,44	55%
		2 VANTAUX **	1.1	1,9	0,44	54%
-	44.6 / SW U argon 16 / TBE 1.0 THERM 4	1 VANTAIL *	1.0	1,7 <sup>(3)</sup>	0,34	48%
		2 VANTAUX **	1.0	1,8	0,34	48%
-	44.2 TBE / SW U argon 14 / 4 / SW U argon 14 / TBE 44.2	1 VANTAIL *	0.6	1,4	0,36	50%
		2 VANTAUX **	0.6	1,5	0,36	49%

\* 1 vantail : 1230 x 2180 ht - \*\* 2 vantaux : 2000 x 2180 ht.

<sup>(1)</sup> Ud = 2,0 W/m<sup>2</sup>.K ouvrant à l'anglaise seuil handicapé - <sup>(2)</sup> Ud = 1,9 W/m<sup>2</sup>.K ouvrant à l'anglaise seuil handicapé et à l'anglaise seuil handicapé ou plat. Performances thermiques certifiées par le CSTB.

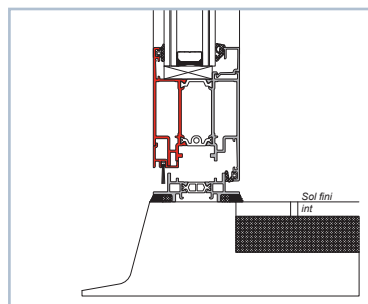
Pour calculer la performance énergétique de vos menuiseries aux dimensions réelles, rendez-vous sur [www.k-line.fr](http://www.k-line.fr) rubrique thermo-luminosité®.

## COMPOSITIONS POSSIBLES

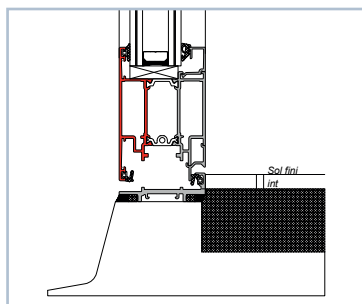


## ACCESSIBILITÉ

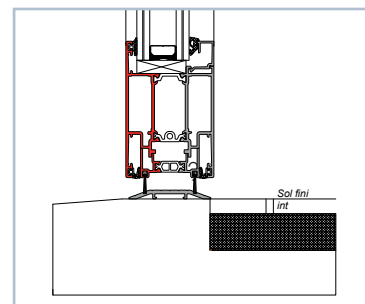
- Seuil PMR de 20 mm, avec garde à l'eau, sans encastrement, avec réservations pour calfeutrement.



Seuil porte KL-GT à la française.



Seuil porte KL-GT à l'anglaise.



Seuil plat (commun à la française et à l'anglaise).

## CERTIFICATIONS



## LIMITES DIMENSIONNELLES

### LES PARTIES OUVRANTES

	FRANÇAISE ET ANGLAISE					
	1 VANTAIL		2 VANTAUX TIERCÉS		2 VANTAUX	
	MINI	MAXI	MINI	MAXI	MINI	MAXI
L	800	1200	1200	2000	1600	2400
H	1950	3000	1950	3000	1950	3000

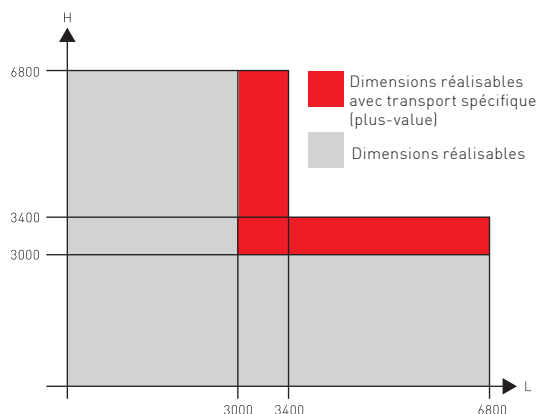
Poids maxi du vantail : 114 Kg (en fonction des équipements).

Au-delà des limites de ce tableau, nous consulter.

L : Largeur entre maçonneries finies (mm).

H : Hauteur entre maçonneries finies (mm).

### LES ENSEMBLES



## OPTIONS

- Bicoloration (blanc à l'intérieur / couleur à l'extérieur) ou monocoloration.
- Tous types de vitrages (double ou triple) de 24, 30, 36, 42, 48 mm ou vitrage simple de 8 ou 10 mm.
- Grilles de ventilation.
- Ferme-porte hydraulique à coulisse (en applique ou encastré).
- Anti-panique disponible en 1, 2 et 3 points de fermeture (sur les anglaises).
- Crémone pompier encastrée.
- Gâches électriques (à émission, à rupture et à contact stationnaire 12 et 24 V).
- Serrure à rouleau / Serrure retour de pêne à clé.
- Bandeau ventouses électromagnétiques (compatible NF S61-937).
- Large choix de poignées et barres de tirage laquées ou inox.
- Anti pince-doigt niveau 1 ou 2 (les accessoires disponibles et les performances varient avec cette option).
- Traverses intermédiaires de 68, 85, 100, 150, 175 ou 200 mm.



## TYPES DE POSES POSSIBLES

- **Neuf :**
  - Doublage de 80, 100, 110, 120, 130, 140, 160, 180 et 200 mm.
- **Rénovation :**
  - Pose en applique avec bouchons ou clips d'habillage intérieur.
  - Pose par vérins de réglage.
  - Pose en tunnel.



PRODUIT

# KL-GT



## ATOUTS

- Forte isolation thermique :
  - Ud 1,8 W/m<sup>2</sup>.K\* + S<sup>c</sup>w 0,43 + TLw 55 % (double vitrage).
  - Ud 1,4 W/m<sup>2</sup>.K\* + S<sup>c</sup>w 0,36 + TLw 50 % (triple vitrage).
- Isolation acoustique jusqu'à R<sub>A,tr</sub> 38 dB.
- Étanchéité à l'air : classe A\*3.
- **Endurance validée à 1 million de cycles ouverture/fermeture (classe 8).**
- Paumelles renforcées en applique ou à clamer.
- Pureté des lignes.
- Accessoires invisibles en option.
- Seuil réduit de 20 mm sans encastrement, conforme à la norme handicapé.
- Avec ou sans traverse intermédiaire.
- De nombreuses compositions de vitrages et panneaux possibles (épaisseurs de 8, 10, 24, 30, 36, 42 ou 48 mm pour les vitrages, de 24, 30, 42 ou 48 mm pour les panneaux).
- Grandes dimensions et possibilité d'ensembles composés.
- Disponible en bicolour ou monocolour.

CLASSE 8 (NF EN 12 400)

TESTÉ À  
1 MILLION  
DE CYCLES



\*Performances calculée pour une porte KL-GT  
1 vantail de dimensions 1230 x 2180 ht.





## DESIGN

- Pureté des lignes.
- Ouvrants et dormants en affleurement.
- 2 choix de paumelles :  
en applique ou à clamer (en option).
- Plusieurs poignées et barres de tirages au choix :
  - 2 barres de tirage déclinées en 3 hauteurs :
    - Barre laquée.
    - Barre Inox.
  - 2 poignées de tirage.
  - 2 poignées béquilles.
- Ferme porte invisible (option).
- Crémone pompier encastrée (option).
- Plinthe pour les fixes adjacents (option).
- Coloris des accessoires laqués : blanc, noir, aspect anodisé argent, aspect inox.
- Bicoloration.



## ATOUS SERVICES KL-GT

- Possibilité de créer sa propre offre en ligne, en seulement quelques clics.
- Outils de chiffrage simples à utiliser (devis et commandes en ligne, configurateur de Thermo-luminosité®).
- FAQ sur environnement réglementaire (sur le web).

K•LINE – CS 40129 – 85501 Les Herbiers cedex

02 51 66 70 00

Tél

Web

[www.k-line.fr](http://www.k-line.fr)

**K•LINE**  
LA FENÊTRE LUMIÈRE